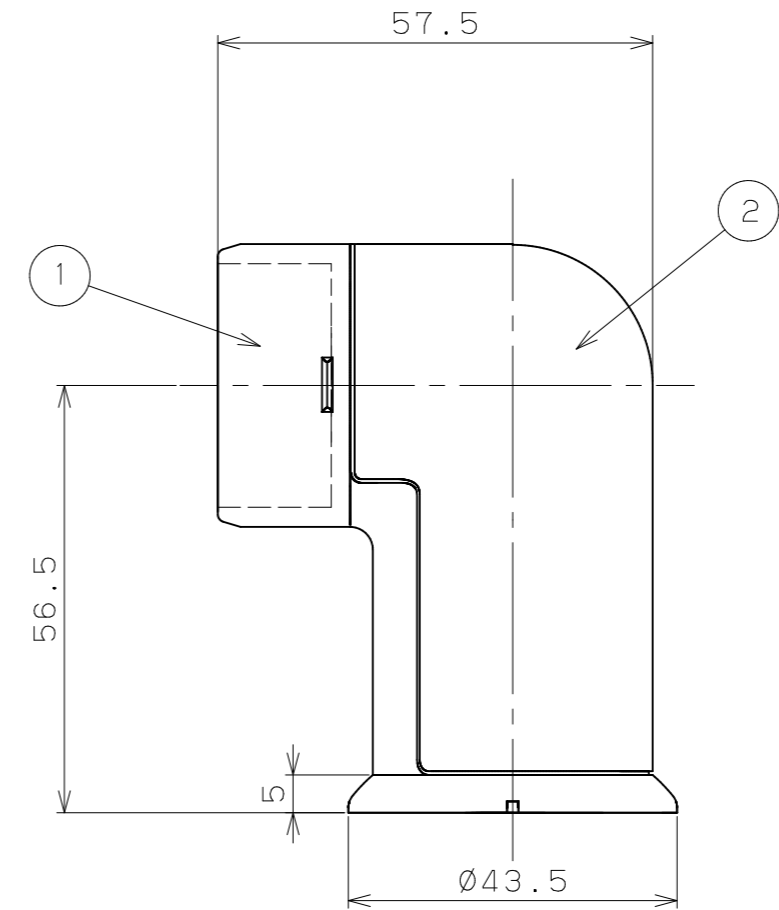
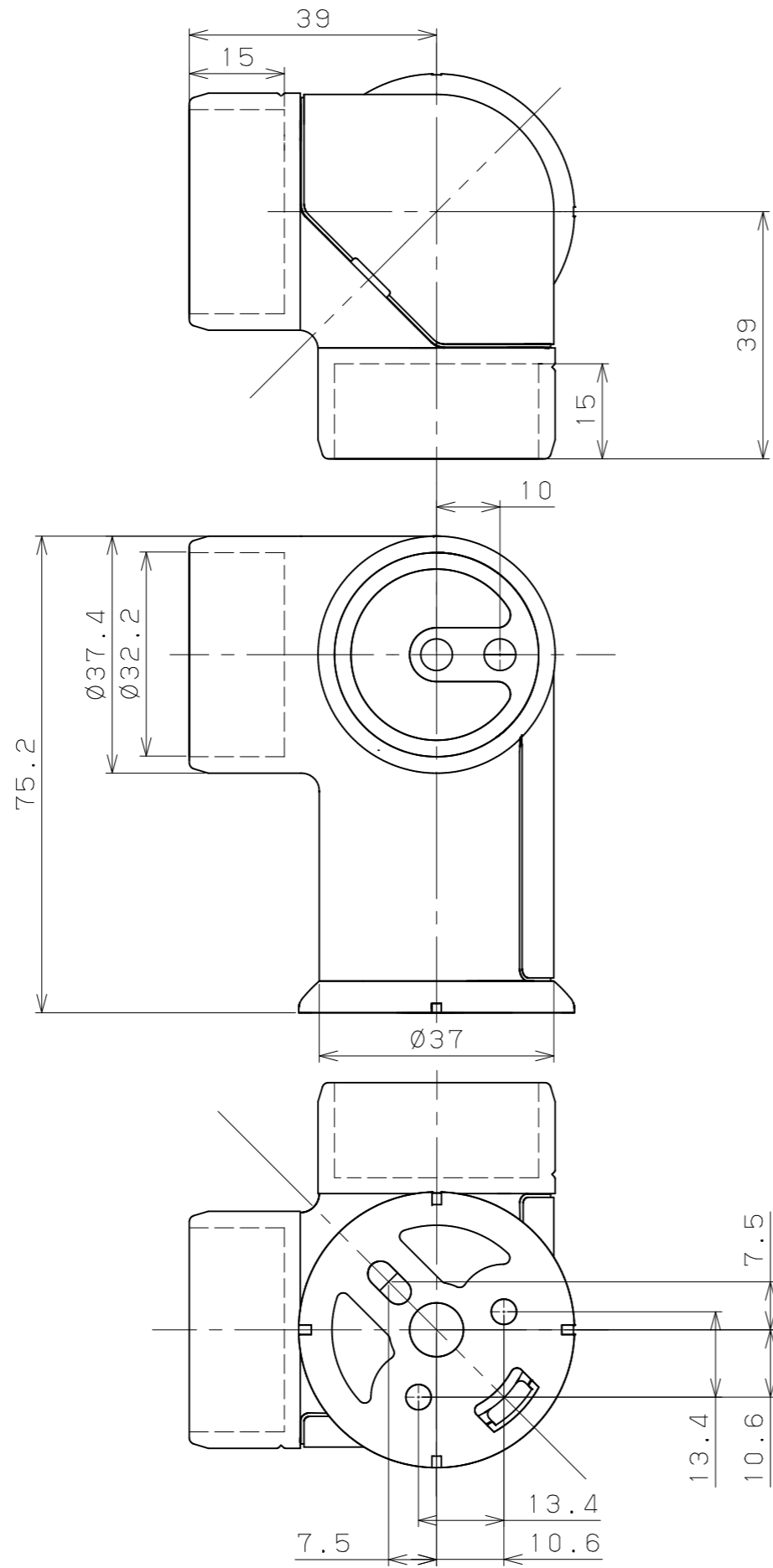


片番	訂正内容	日付	備考	押印	検印	承認
△		..				
△		..				



品名	商品コード	品番	色調	備考
BAUHAUSセレクトシリーズ 32コーナーブラケット	0401370	BE-13B	ブラウン	
	0401371	BE-13G	ゴールド	
	0401372	BE-13S	シルバー	

品番	名称	数量	材質	表面処理	備考
4	手すり固定ねじ	4	SWCH18A	三価クロメート	⊕なべタッピンねじ1種清付3.5×20
3	壁面取付けねじ	3	SWCH18A	三価クロメート	⊕なべタッピンねじ1種清付3.5×40
2	32コーナーブラケットカバー	1	ABS	本体同色塗装	
1	32コーナーブラケット本体	1	ZDC2	焼付塗装	

記	事	名称	製 図 月 日 承認		検 図	設 計	製 図
			尺 度	1/1			
		BAUHAUSセレクトシリーズ 32コーナーブラケット					

マツロク株式会社
MAZROC CO., LTD.